

60er Gelenklager



● GE



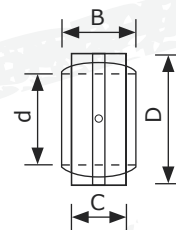
● GEEM mit Seegerring-Einstich



● GEG



● GEWK mit Seegerring-Einstich



| Bezeichnung | d Innen Ø | D Außen Ø | B | C | Lagernummer |
|----------------|--------------|--------------|-------|-------|-----------------|
| ● GE60ES-2RS | 60 mm | 90 mm | 44 mm | 36 mm | 810 060 090 044 |
| ● GEG60ES-2RS | 60 mm | 105 mm | 63 mm | 40 mm | 820 060 105 063 |
| ● GEEM60ES-2RS | 60 mm | 90 mm | 54 mm | 36 mm | 812 060 090 054 |
| ● GEWK60ES-2RS | 60 mm | 100 mm | 72 mm | 56 mm | 811 060 100 072 |

60er Gelenkkopf



● WSC



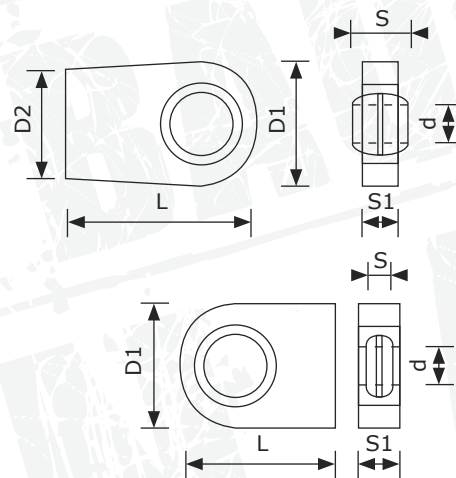
● WGAS



● WAPR



● WSN



| Bezeichnung | d | D1 | D2 | L | S1 Guss | S Lager | Gewinde | Lagernummer |
|-------------|-------|--------|--------|----------|------------|------------|---------|-------------|
| ● WS60C | 60 mm | 135 mm | 70 mm | 167,5 mm | 38 mm | 44 mm | - | WS60C |
| ● WS60N | 60 mm | 140 mm | - | 170 mm | 50 mm | 44 mm | - | WS60N |
| ● WGAS60 | 60 mm | 130 mm | 118 mm | 240 mm | 50 mm | 44 mm | M64x3 | WGAS60 |
| ● WAPR60S | 60 mm | 160 mm | 134 mm | 230 mm | 38 mm | 44 mm | M42x2 | WAPR60S |