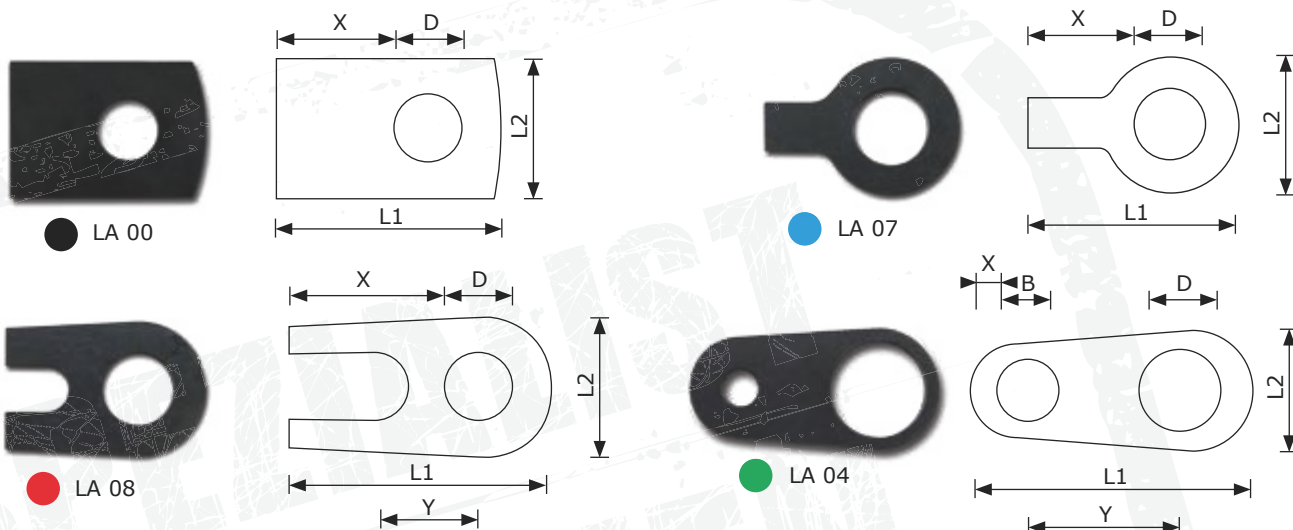


50er Laschen



Art	D Ø	L1	L2	X	Y	B	Stärke	Lagernummer
● LA 00	50 mm	115 mm	70 mm	55 mm	-	-	10 mm	901 050 115 070
● LA 00	2"	110 mm	70 mm	47 mm	-	-	8 mm	901 051 110 070
● LA 04	2"	130 mm	80 mm	15 mm	70 mm	18 mm	6 mm	901 051 130 080
● LA 07	50 mm	140 mm	80 mm	74 mm	-	-	10 mm	901 050 140 080
● LA 08	50 mm	143 mm	95 mm	70 mm	75 mm	-	10 mm	901 050 143 095
● LA 08	50 mm	95 mm	70 mm	35 mm	38 mm	-	8 mm	901 050 095 070

50er Sonderbolzen



Ø	L1	L3	M	N	O	P	K	Material	Lagernummer
50 mm	Kl.115 mm	125 mm	94 mm	70 mm	25 mm	25 mm	8 mm	ST52-3**	906 050 115 000



Wir empfehlen optional Splint

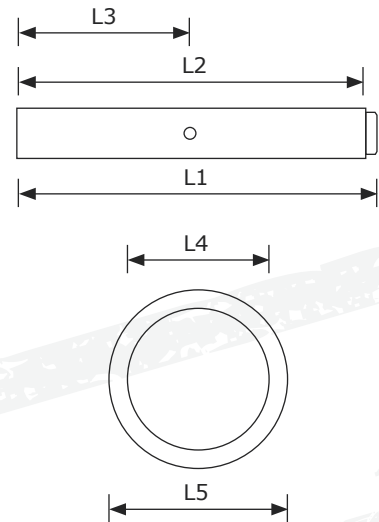
■ 10x63 mm

841 094 010 063

Laschen nicht gehärtet! Material ST52-3

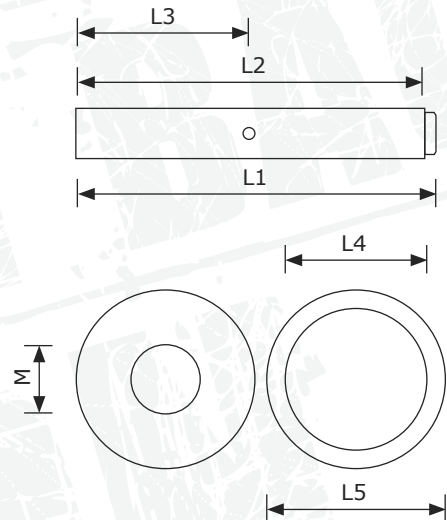
** Tenifer-QPQ-Härteverfahren mehr zu diesem Thema auf Seite 97

50er Sonderbolzen



Ø	L1	L2	L3	L4	L5	Material	Lagernummer
50 mm	138 mm	128 mm	69 mm	45 mm	50 mm	ST52-3**	943 050 128 040

50er Sonderbolzen



Ø	L1	L2	L3	L4	L5	M	Material	Lagernummer
50 mm	221 mm	210 mm	110 mm	40 mm	50 mm	M20	ST52-3**	943 050 210 040



Wir empfehlen optional Splint

- 6,3x63 mm
- ★ 10x63 mm

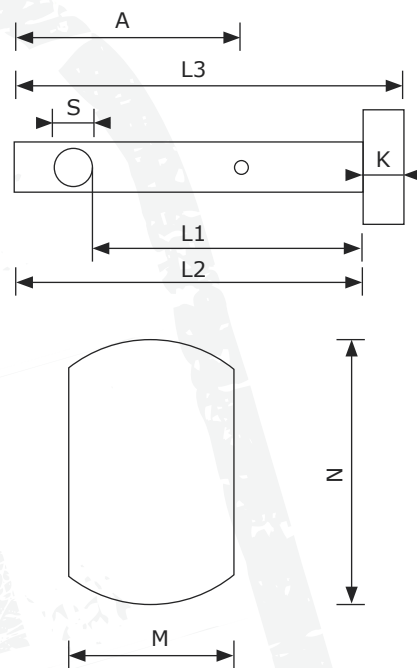
- 841 094 006 063
- 841 094 010 063

** Tenifer-QPQ-Härteverfahren mehr zu diesem Thema auf Seite 97
Schmiernippel M8 im Lieferumfang enthalten! Zusätzliche Schmiernippel auf Seite 90

50er Sonderbolzen Greifer/Radlader



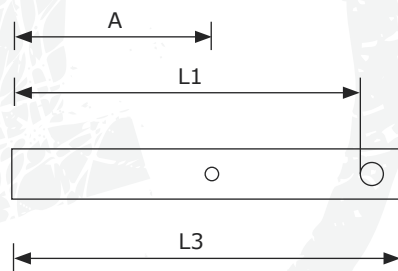
Splinte Seite 92



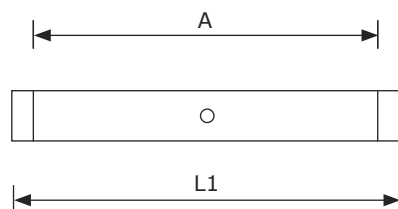
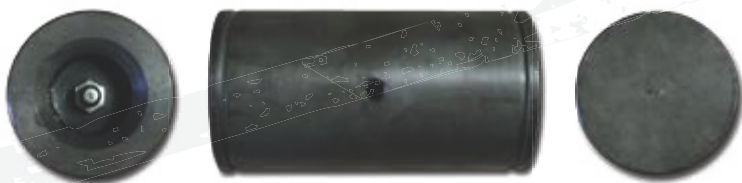
Ø	L1	L2	L3	S	M	N	K	A	Material	Lagernummer
50 mm	85 mm	95 mm	112 mm	7 mm	50 mm	70 mm	17 mm	47 mm	42CrMo4* ■	943 050 085 007 ●
50 mm	90 mm	106 mm	116 mm	10 mm	50 mm	70 mm	10 mm	60 mm	42CrMo4* ★	943 050 090 010 ●
50 mm	97 mm	117 mm	120 mm	7 mm	50 mm	70 mm	17 mm	58 mm	42CrMo4* ■	943 050 097 007 ●



Splintloch 10 mm
Splinte Seite 92



Ø	L1	L3	A	Material	Lagernummer
50 mm	120 mm	150 mm	60 mm	42CrMo4* ★	● 943 050 120 010 ●
50 mm	200 mm	220 mm	102 mm	42CrMo4* ★	● 943 050 200 010 ●



Ø	L1	A	Material	Lagernummer
50 mm	95 mm	83 mm	42CrMo4*	● 943 050 083 003 ●

* 72h langzeit gasnitriert, gehärtet und geschliffen
Schmiernippel ● M8 ● M10 im Lieferumfang enthalten! Zusätzliche Schmiernippel auf Seite 90

50 mm