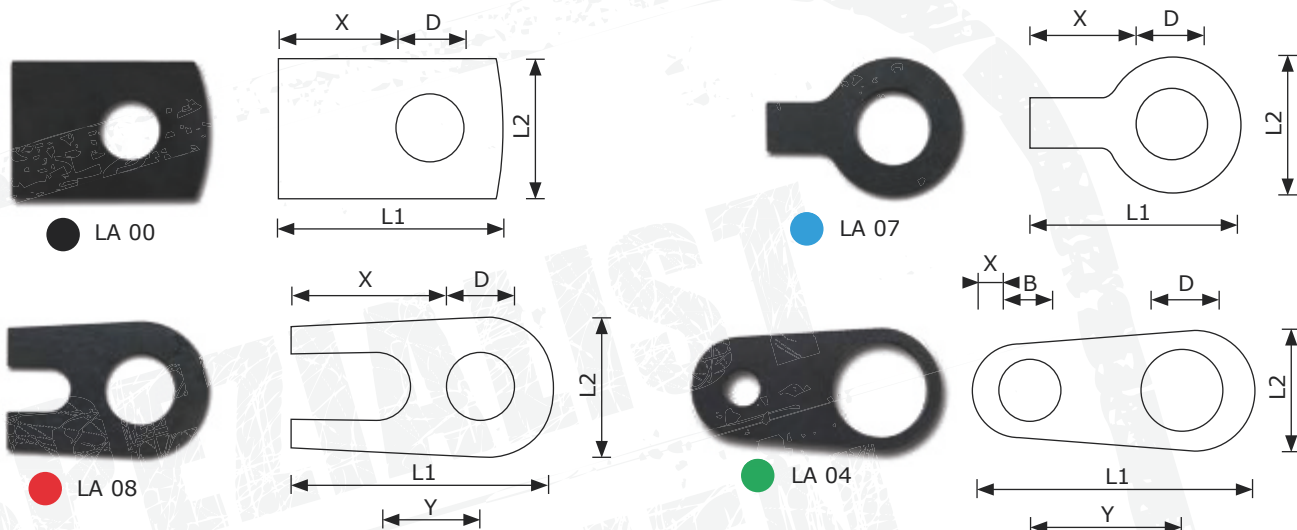


50er Laschen



Art	D Ø	L1	L2	X	Y	B	Stärke	Lagernummer
● LA 00	50 mm	115 mm	70 mm	55 mm	-	-	10 mm	901 050 115 070
● LA 00	2"	110 mm	70 mm	47 mm	-	-	8 mm	901 051 110 070
● LA 04	2"	130 mm	80 mm	15 mm	70 mm	18 mm	6 mm	901 051 130 080
● LA 07	50 mm	140 mm	80 mm	74 mm	-	-	10 mm	901 050 140 080
● LA 08	50 mm	143 mm	95 mm	70 mm	75 mm	-	10 mm	901 050 143 095
● LA 08	50 mm	95 mm	70 mm	35 mm	38 mm	-	8 mm	901 050 095 070

50er Sonderbolzen



Ø	L1	L3	M	N	O	P	K	Material	Lagernummer
50 mm	Kl.115 mm	125 mm	94 mm	70 mm	25 mm	25 mm	8 mm	ST52-3**	906 050 115 000



Wir empfehlen optional Splint

■ 10x63 mm

841 094 010 063

Laschen nicht gehärtet! Material ST52-3

** Tenifer-QPQ-Härteverfahren mehr zu diesem Thema auf Seite 97