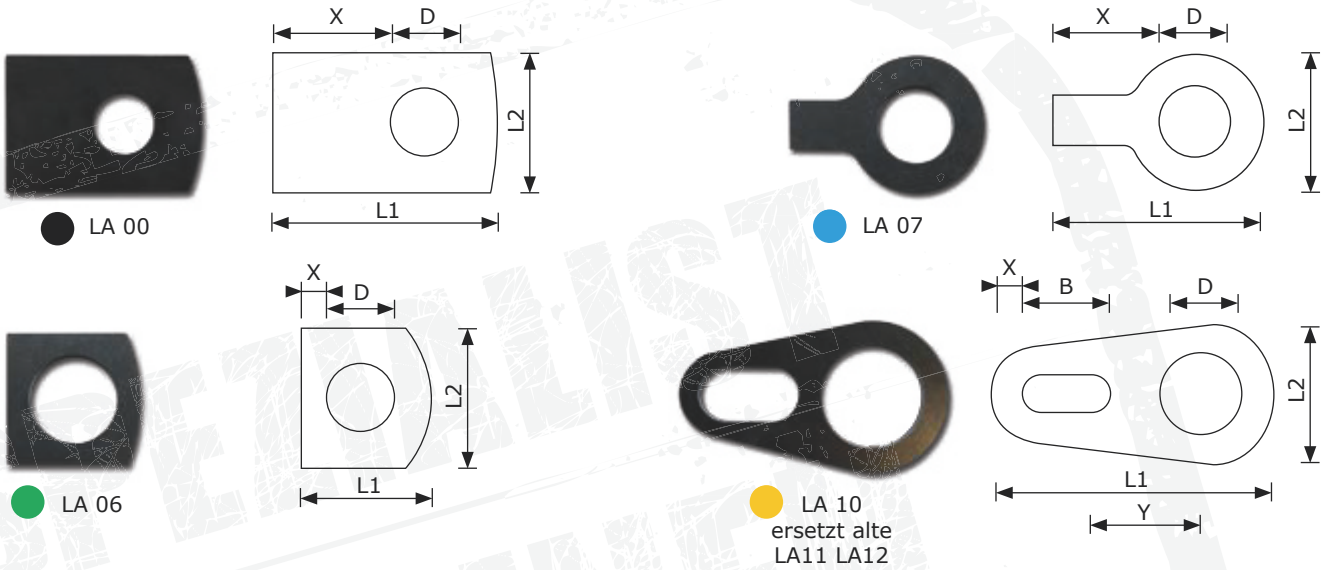


45er Laschen



Art	D Ø	L1	L2	X	Y	B	Stärke	Lagernummer
● LA 00	45 mm	115 mm	70 mm	57 mm	-	-	10 mm	901 045 115 070
● LA 06	45 mm	70 mm	70 mm	12 mm	-	-	10 mm	901 045 070 070
● LA 07	45 mm	80 mm	60 mm	27 mm	-	-	8 mm	901 045 080 060
● LA 10	45 mm	105 mm	65 mm	10 mm	50 mm	22 x 25 mm	6 mm	901 045 105 065
● LA 10	45 mm	111 mm	70 mm	6 mm	60 mm	20 mm	8 mm	901 045 111 070

45er Sonderbolzen Greifer



Ø	L1	L3	M	N	A	K	Material	Lagernummer
45 mm	125 mm	150 mm	52 mm	60 mm	79 mm	10 mm	ST52-3**	★ 943 045 125 008
45 mm	147 mm	177 mm	52 mm	60 mm	106 mm	10 mm	ST52-3**	★ 943 045 147 008



Wir empfehlen optional Splint

- ★ 6,3x63 mm
- 10x63 mm

841 094 006 063
841 094 010 063

** Tenifer-QPQ-Härteverfahren mehr zu diesem Thema auf Seite 97
Schmiernippel M10 im Lieferumfang enthalten! Zusätzliche Schmiernippel auf Seite 80
Laschen nicht gehärtet! Material ST52-3