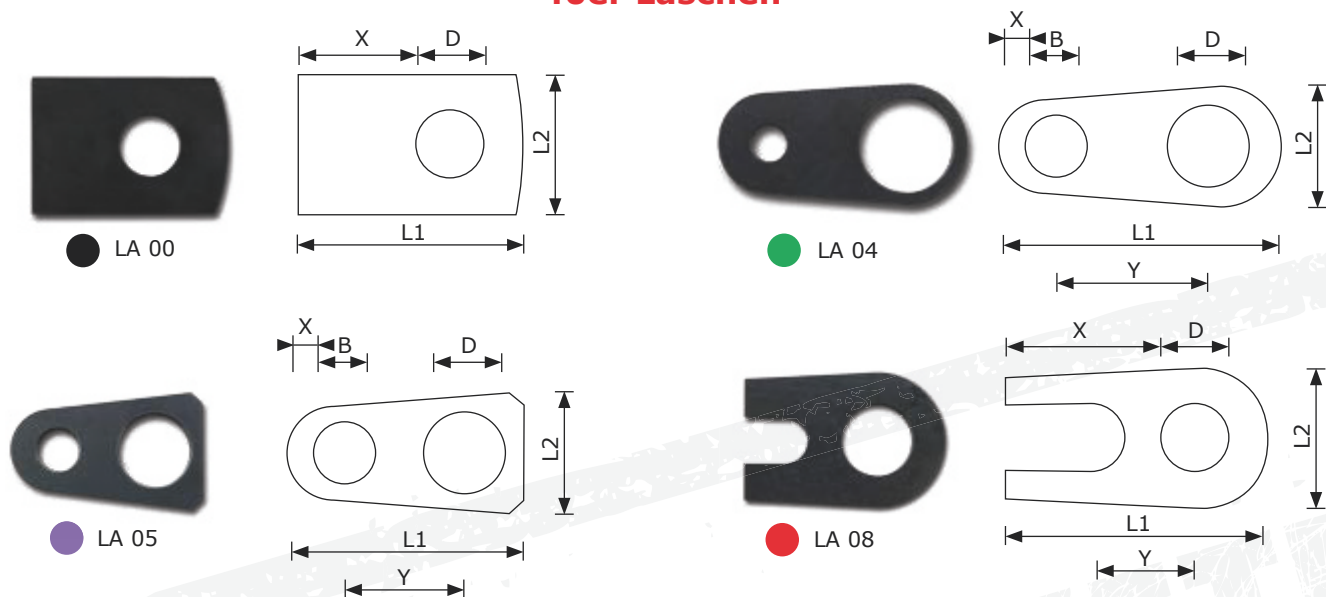


40er Laschen



Art	D Ø	L1	L2	X	Y	B	Stärke	Lagernummer
● LA 00	40 mm	115 mm	70 mm	60 mm	-	-	10 mm	901 040 115 070
● LA 04	40 mm	95 mm	45 mm	9 mm	53 mm	22 mm	8 mm	901 040 095 045
● LA 05	40 mm	80 mm	50 mm	6 mm	43 mm	18 mm	8 mm	901 040 080 050
● LA 08	40 mm	90 mm	60 mm	40 mm	52 mm	-	8 mm	901 040 090 060

Laschen nicht gehärtet! Material ST52-3

40er SGW Greiferbolzen Ausverkauf*



Ø	L1	A	K	D	E	Material	Lagernummer
40 mm	160 mm	70 mm	10 mm	48 mm	42 mm	ST52-3**	908 040 160 030

Sonderlasche zu SGW Greiferbolzen



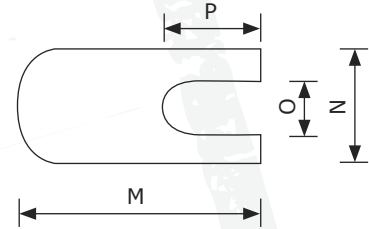
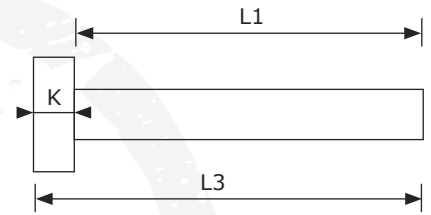
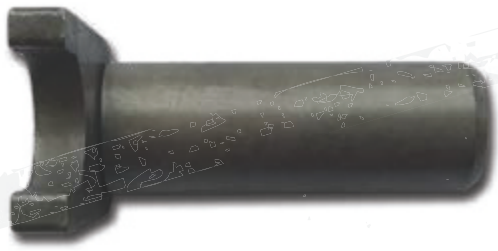
D	E	L1	L2	Stärke	Lagernummer
52 mm	44 mm	120 mm	70 mm	8 mm	901 052 120 070

* inkl. Kronenmutter M24 + Scheibe

** Tenifer-QPQ-Härteverfahren mehr zu diesem Thema auf Seite 97

Schmiernippel M8 im Lieferumfang enthalten! Zusätzliche Schmiernippel auf Seite 63

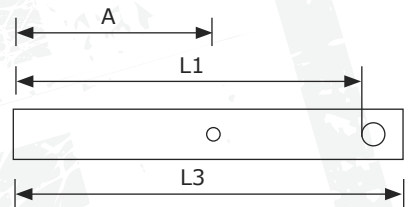
40er Sonderbolzen



Ø	L1	L3	M	N	O	P	K	Material	Lagernummer
40 mm	115 mm	123 mm	90 mm	60 mm	25 mm	25 mm	8 mm	ST52-3**	906 040 115 000



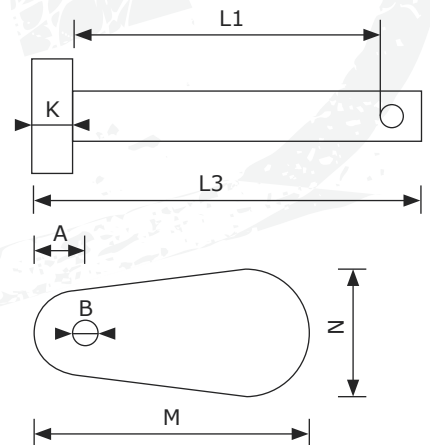
Splintloch 10 mm
Splinte Seite 63



Ø	L1	L3	A	Material	Lagernummer
● 40 mm	110 mm	125 mm	63 mm	42CrMo4*	★ 943 040 110 010
● 40 mm	117,5 mm	150 mm	61 mm	42CrMo4*	★ 943 040 118 010
● 40 mm	183 mm	200 mm	91 mm	42CrMo4*	★ 943 040 183 010



Bohrung 8,5 mm
Splinte Seite 63



Ø	L1	L3	A	B	M	N	K	Material	Lagernummer
40 mm	93 mm	126 mm	20 mm	13 mm	99 mm	59 mm	8 mm	ST52-3**	■ 943 040 093 008
40 mm	97 mm	131 mm	20 mm	13 mm	99 mm	59 mm	8 mm	ST52-3**	■ 943 040 097 008
40 mm	107 mm	141 mm	20 mm	13 mm	99 mm	59 mm	8 mm	ST52-3**	■ 943 040 107 008
40 mm	117 mm	151 mm	20 mm	13 mm	99 mm	59 mm	8 mm	ST52-3**	■ 943 040 117 008

* 72h langzeit gasnitriert, gehärtet und geschliffen

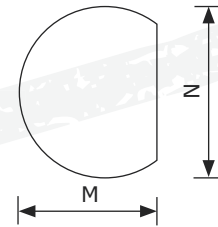
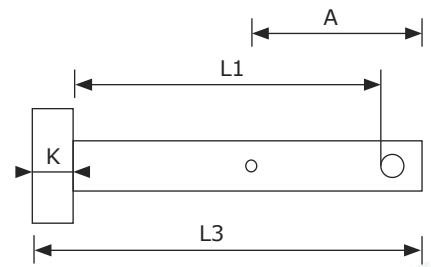
** Tenifer-QPQ-Härteverfahren mehr zu diesem Thema auf Seite 97

Schmiernippel ● M8 ● M10 im Lieferumfang enthalten! Zusätzliche Schmiernippel auf Seite 63

40er Sonderbolzen



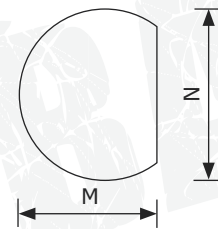
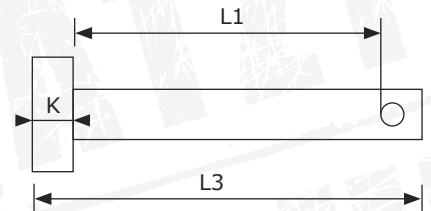
Bohrung 8,5 mm
Splinte Seite 63



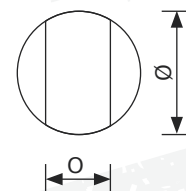
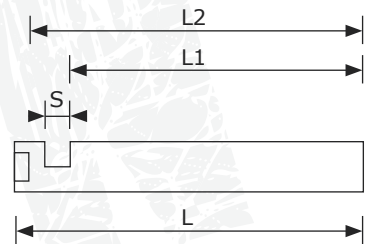
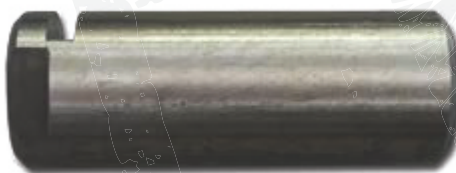
Ø	L1	L3	M	N	A	K	Material	Lagernummer
40 mm	Kl.95 mm	120 mm	50 mm	60 mm	64 mm	10 mm	ST52-3**	943 040 095 008



Bohrung 8,5 mm
Splinte Seite 63



Ø	L1	L3	M	N	K	Material	Lagernummer
40 mm	Kl.88 mm	116 mm	50 mm	60 mm	10 mm	ST52-3**	943 040 088 008



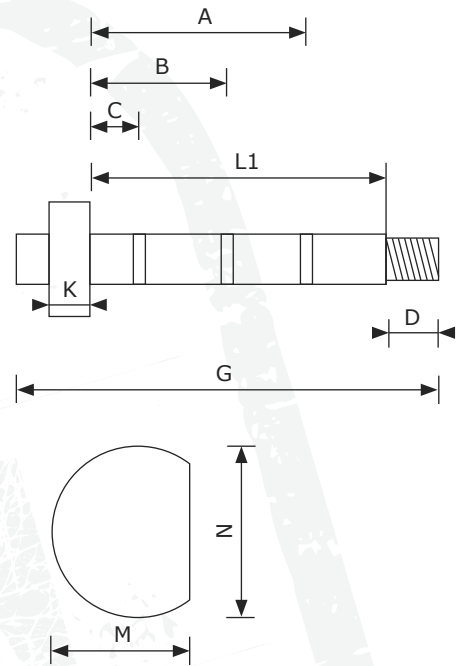
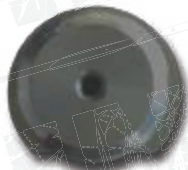
Ø	L	L1	L2	S	O	Material	Lagernummer
40 mm	110 mm	94 mm	101,6 mm	6,7 mm	32 mm	-	906 040 090 000

** Tenifer-QPQ-Härteverfahren mehr zu diesem Thema auf Seite 97
Schmiernippel M10 im Lieferumfang enthalten! Zusätzliche Schmiernippel auf Seite 63

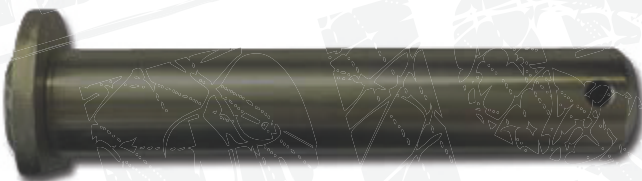
40er Sonderbolzen



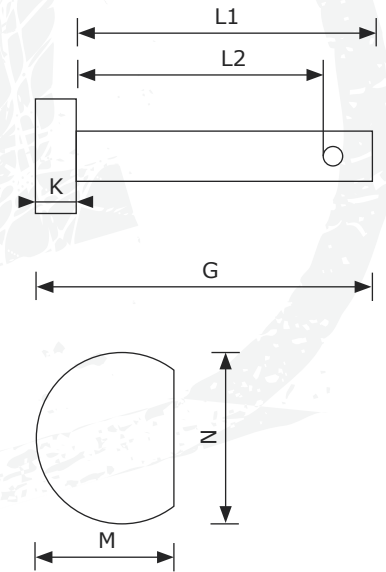
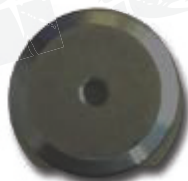
inkl Kronenmutter
optional zzgl Selbstsichernde Mutter 153340



Ø	G	L1	A	B	C	K	M	N	Material	Lagernummer
40 mm	255 mm	187 mm	140 mm	94 mm	49 mm	8 mm	60 mm	70 mm	-	944 040 185 036



Bohrung 9 mm



Ø	G	L1	L2	K	M	N	Material	Lagernummer
40 mm	225 mm	212 mm	192 mm	8 mm	60 mm	70 mm	-	906 040 192 009

40 mm

40er Sonderbolzen

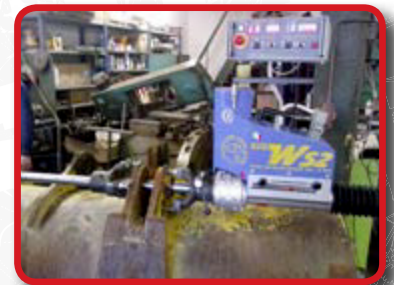


Splinte Seite 63



Ø	L1	L2	L3	K	Material	Lagernummer
★ 40 mm	195 mm	174 mm	26 mm	11 mm	ST52-3**	080 008 003 067

** Tenifer-QPQ-Härteverfahren mehr zu diesem Thema auf Seite 97



**Kaputte Gelenkwellen, Verzahnungen,
Bohrungen, Buchsen, Bolzen?
Instandsetzung nach Aufwand
für uns kein Problem!**