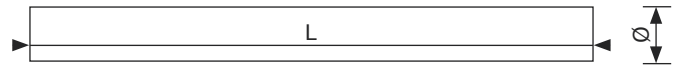
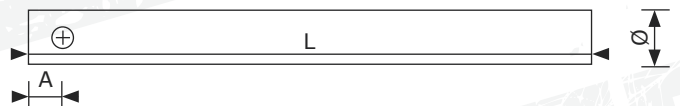


3"er 42CrMo4 Welle ohne Bohrung



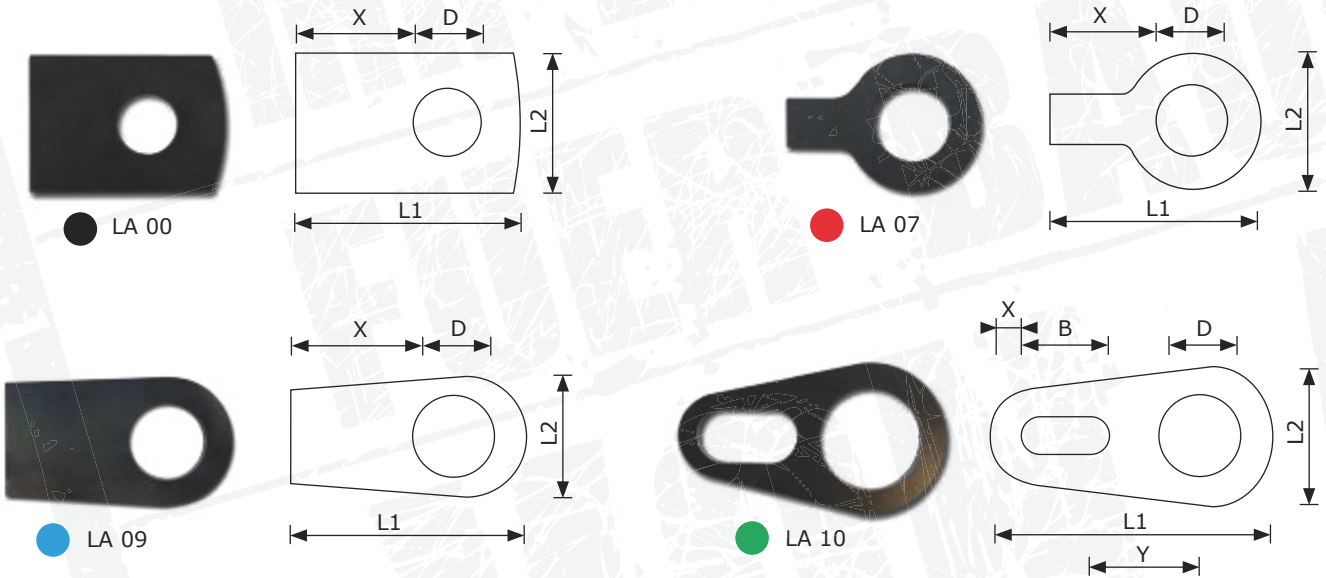
Ø	L	Material	Lagernummer
3" (76,2 mm)	1000 mm	42CrMo4*	947 076 999 000

3"er UNI - Wellen mit Splintbohrung



Ø	Bohrung	L	A	Material	Lagernummer
3" (76,2 mm)	17 mm	350 mm	16 mm	42CrMo4*	947 076 350 017
3" (76,2 mm)	17 mm	700 mm	22 mm	42CrMo4*	947 076 700 017

80er Laschen für 3"er verwendbar



Art	D Ø	L1	L2	X	Y	B	Stärke	Lagernummer
● LA 00	3" (76,2 mm)	180 mm	100 mm	85 mm	-	-	8 mm	901 077 180 100
● LA 07	80 mm	150 mm	110 mm	55 mm	-	-	12 mm	901 080 150 110
● LA 09	80 mm	210 mm	120 mm	110 mm	-	-	12 mm	901 080 210 120
● LA 10	80 mm	203 mm	100 mm	13 mm	120 mm	32 x 40 mm	12 mm	901 080 203 100

* 72h langzeit gasnitriert, gehärtet und geschliffen
Laschen nicht gehärtet! Material ST52-3